



Informationsspecifikation för Elevhälsans medicinska insatser

1.7

Innehåll

1. Revisionshistorik	4
2. Referenser	5
3. Informationssäkerhet	6
3.1 Vem äger informationen som hanteras?	6
4. Informationsmodell och beskrivning	7
4.1 Informationsmodell	7
5. Klasser och attribut	8
5.1 Basdata	8
5.1.1 Elev : Person	8
5.1.2 Skola : Organisation	8
5.1.3 Registrerare : Hälso- och sjukvårdspersonal	8
5.1.4 Årskurs : Observation	8
5.1.5 Hörsel: Observation	9
5.1.6 Remiss: Aktivitet	10
5.1.7 Ryggscreening : Observation	10
5.2 Tillväxt.....	11
5.2.1 Kroppslängd : Observation	11
5.2.2 Kroppsvikt : Observation	11
5.3 Synundersökning.....	12
5.3.1 Synundersökning: Observation	12
5.3.2 Syn hö öga : Observation	13
5.3.3 Syn korr hö öga : Observation.....	13
5.3.4 Syn korr vä öga : Observation.....	13
5.3.5 Syn vä öga : Observation	14
5.4 Vaccination enligt program.....	15
5.4.1 Vaccination : Observation	15
5.4.2 Vaccinerad barnhälsovård : Observation	16
5.4.3 Vaccinerad grundskola : Observation	16
5.4.4 Vaccinerad gymnasium : Observation.....	16
5.4.5 Vaccinerad två doser : Observation	17
6. Informationsmodell hälsosamtal	18
6.1.1 Allmänt mående: Observation	18
6.1.2 Fysisk aktivitet : Observation.....	19

6.1.3	Grönsaker : Observation	19
6.1.4	Huvudvärk : Observation	20
6.1.5	Ledsen nedstämd : Observation	20
6.1.6	Magont : Observation	21
6.1.7	Någon att prata med : Observation	21
6.1.8	Oroad : Observation	22
6.1.9	Stress : Observation	22
6.1.10	Sömn : Observation	22
6.1.11	Trivsel i hemmet : Observation	23
6.1.12	Trivsel i skolan : Observation	24
6.1.13	Träning : Observation	24
6.1.14	Trötthet : Observation	25
7.	Sammanställning urval	26
7.1.1	Urval_EMQ_Remiss	26
7.1.2	Urval_EMQ_hörselmätning	26
7.1.3	Urval_EMQ_hälsosamtal_urval_1_förskoleklass_år1	27
7.1.4	Urval_EMQ_hälsosamtal_urval_1_årskurs_4_uppåt	27
7.1.5	Urval_EMQ_hälsosamtal_urval_2_förskoleklass_år1	27
7.1.6	Urval_EMQ_hälsosamtal_urval_2_årskurs_4_uppåt	28
8.	Datatyper i informationsmodellen	29
9.	Multipliciteter i informationsmodellen	29
10.	Begreppssystem, klassifikationer och kodverk	30

1. Revisionshistorik

Version	Datum	Författare	Kommentar
Version 0.1	2019-04-13	Britt-Marie Horttana	Första utkast
Version 0.2	2016-05-18	Britt-Marie Horttana	Efter kommentar från registerhållare
Version 0.3	2016-05-20	Britt-Marie Horttana	Kompletteringar
Version 0.4	2016-06-29	Britt-Marie Horttana	Komplettering med ytterligare variabler
Version 0.5	2016-07-07	Hanna Eliasson	Kvalitetsregisterkoder tillagda, formalia ändringar. Uppdaterat modell.
Version 0.6	2016-07-19	Hanna Eliasson	Uppdatering efter remissrunda, lagt till koder för lokalisation.
Version 0.7	2016-08-18	Ylva Ståhl, Marina Lundquist	Spåkliga rättelser gjorde direkt i dokumentet.
Version 0.8	2016-08-25	Hanna Eliasson	Gjort Remiss klassen till en aktivitet. Lagt till typ för ryggscreening och vaccination. Ändrat beskrivning för registrering till Kvalitetsregister.
Version 0.9	2016-08-30	Hanna Eliasson	Uppdaterat kvalitetsregisterkoder för remiss och vaccination.
Version 0.95		Britt-Marie Horttana	Uppdaterat med variabler för Hälsosamtal. Korrigerig processmodell.
Version 1.0	2017-06-21	Britt-Marie Horttana	Godkännande av registerhållare.
Version 1.1	2017-10-16	Johanna Haglund	Uppdaterat med siffa 0 för värde i klassen Allmänt mående.
Version 1.12	2018-06-28	Britt-Marie Horttana	Korrigerig av OID Snomed CT Korrigerig (borttag) av regel för infyllnad av ingen remiss.
Version 1.3	2019-12-04	Lisbeth Svedberg	Informationsspecifikation framtagen enligt ny mall. Lagt till subklasser för synundersökning och vaccination. Lagt till urvalslistor hörselmätning och remissremiss. Klassen Tillväxt har jag delat upp i två klasser, en för kroppslängd och en för kroppsvikt. Hälsosamtal är bortplockat från denna version av Informationsspecifikation.
Version 1.4	2021-12-14	Anna Tömgren	För klassen Kroppslängd : Observation har kod för mått på kroppslängd lagts till.
Version 1.5	2022-02-04	Hanna Eliasson	Lagt in version 1.1 delarna kring Hälsosamtal. Hälsosamtalsdelerna finns inte i Visual Paradigm utan är manuellt inklippta. Lagt till i restlista att uppdatera detta framåt.
Version 1.6	2024-01-08	Anna Tömgren	Klasser för hälsosamtal har ändrats. Frukost : Observation, Irriterad dåligt humör : Observation och Oroad bekymrad för någon : Observation har tagits bort.

Version	Datum	Författare	Kommentar
			Klasserna Oroad : Observation, Trivsel hemma : Observation, Trötthet : Observation har lagts till. I övriga klasser för hälsosamtal har frågorna ändrats och också fått nya kvalitetsregisterkoder.
Version 1.7	2024-04-23	Anna Törngren	Tillägg av klass för årskurs, samt ett par textuella korrigeringar.

2. Referenser

Namn	Dokument	Länk
R1	Arkitektur och regelverk.	http://rivta.se/
R2	Referensinformationsmodell (RIM)	https://www.socialstyrelsen.se/NI
R3	Svenska Internetbehandlingsregistret.	http://emq.nu/
R4	HSA_innehåll_befattning	https://www.inera.se/globalassets/tjanster/katalogtjanst-hsa/dokument/hsa-kodverk/hsa_innehall_befattning.pdf

3. Informationssäkerhet

Vilka/vilket lagrum hanteras informationen inom?

Av patientdatalagen PDL, 1 kap 1 § framgår att denna lagstiftning gäller för personuppgiftshantering inom hälso- och sjukvård.

Av PDL 2 kap 6§ framgår att i region och kommun är varje myndighet som bedriver Hälso- och sjukvård personuppgiftsansvarig för den behandling av personuppgifter som myndigheten utför. Detta är på den lokala nivån, ibland används uttrycket lokal personuppgiftsansvarig (LPUA).

En vårdgivare som bedriver hälso- och sjukvård kan lämna ut personuppgifter till ett kvalitetsregister. Eftersom alla uppgifter inom hälso- och sjukvården omfattas av sekretess 25 kap 1§ offentlighets- och sekretesslagen OSL, det finns en sekretessbrytande regel i 25 kap 11§ OSL som gör det möjligt för varje lokal vårdgivare att lämna ut uppgifter.

Kvalitetsregister regleras i 7 kap PDL. Av 7 kap 7§ PDL framgår att enbart en myndighet inom hälso- och sjukvården får vara personuppgiftsansvarig för den centrala behandlingen av personuppgifter i ett kvalitetsregister. Denna myndighet benämns ofta centralt personuppgiftsansvarig, CPUA.

Utgångspunkten är således att varje lokal vårdgivare LPUA, ansvarar för den personuppgiftshantering som den utför, både journalföring och inrapporteringen till ett kvalitetsregister. När uppgifterna rapporteras in till ett kvalitetsregister sker ett utlämnande, uppgifterna överförs från en personuppgiftsansvarig (LPUA) till en annan personuppgiftsansvarig (CPUA). Det finns två nivåer av personuppgiftsansvar, det lokala som omfattar insamling och utlämnande av uppgifter och den centrala som omfattar all hantering som sker med uppgifterna när de väl är i kvalitetsregister. Ingen av dessa nivåer är personuppgiftsbiträde.

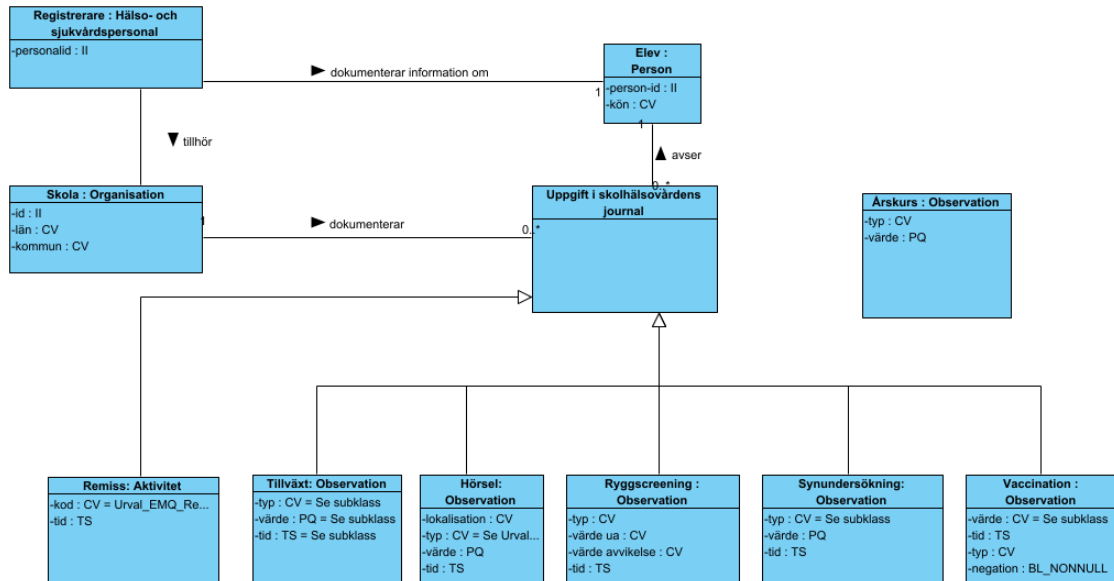
3.1 Vem äger informationen som hanteras?

Det är varken lämpligt eller möjligt att tala om ägare till information när det gäller kvalitetsregister, utan det som är väsentligt är ansvar, vem ansvarar för informationen.

När direktöverföring införs påverkar det inte rättsförhållandet. Det är fortfarande den lokala myndigheten/vårdgivaren (LPUA) som ansvarar för sin information. Det är även LPUA som ansvarar för den utlämning som ska ske till CPUA. LPUA måste godkänna den tekniska lösningen som ska möjliggöra direktöverföringen, deras ansvar försvinner inte bara för att det är någon annan som skapar den tekniska lösningen.

4. Informationsmodell och beskrivning

4.1 Informationsmodell



5. Klasser och attribut

5.1 Basdata

5.1.1 Elev : Person

Klassen *Elev : Person* innehåller information om elevens personnummer. Vid avsaknad av svenskt personnummer, registreras det som finns manuellt i webbformuläret. Ålder beräknas automatiskt i registret.

Attribut	Mapping till RIM	Beskrivning	Datotyp	Kodverk	Fältnamn i TK
person-id	Person.person-id	Angivelse av identitetsbeteckning för elev.	II (1)	ÅÅÅÅMMDDXXXX Personnummer enligt SKV 704:8. Samordningsnummer enligt *SKV 704:2	
kön	Person.kön	Angivelse av elevens kön.	CV (1)	Räknas ut i registret.	-

5.1.2 Skola : Organisation

Klassen *Skola : Organisation* håller information om skola där eleven går.

Attribut	Mapping till RIM	Beskrivning	Datotyp	Kodverk	Fältnamn i TK
id	Organisation.id	Angivelse av identitetsbeteckning för skola (Skol-Id).	II (0..1)	HSA-id för skolan	
län	Organisation.lan	Län där skolan är belägen.	CV (1)	Länskod kodsystem: 1.2.752.129.2.2.1.19	
kommun	Organisation.kommun	Kommun där skolan är belägen.	CV (1)	Kommunkod kodsystem: 1.2.752.129.2.2.1.17	

5.1.3 Registrerare : Hälso- och sjukvårdspersonal

Klassen *Registrerare : Hälso- och sjukvårdspersonal* innehåller information om den roll som en person har som i sitt yrke utför hälso- och sjukvård. Hälso- och sjukvårdspersonal är oftast anställd av en vårdgivare.

Attribut	Mapping till RIM	Beskrivning	Datotyp	Kodverk	Fältnamn i TK
personlid	hälsoochsjukvårdspersonal.id	HoS person som registrerar uppgifter kring patienten till registret.	II (1)	Informationen hämtas från inloggad personal.	

5.1.4 Årskurs : Observation

Klassen *Årskurs : Observation* innehåller information om vilken årskurs eleven går i.

Registerfråga: Årskurs

NKRR regel: Gör utsökning på kod och skicka värde för årskurs.

Tjänstekontrakt för informationen: GetObservations

Attribut	Mapping till RIM	Beskrivning	Datotyp	Kodverk	Fältnamn i TK
typ	observation.typ	Kod och klartext för observationen	CV (1)	779 Årskurs kodsystem: 1.2.752.129.2.2.3.23 (Kvalitetsregisterkod)	[observation.type]
värde	observation.värde	Värde för årskurs	PQ (0..1)	0 = förskoleklass 1 = årskurs 1 2 = årskurs 2 3 = årskurs 3 4 = årskurs 4 5 = årskurs 5 6 = årskurs 6 7 = årskurs 7 8 = årskurs 8 9 = årskurs 9 10 = år 1 gymnasiet 11 = år 2 gymnasiet 12 = år 3 gymnasiet	[observation.value.cv.code] [observation.value.cv.codeSystem]

5.1.5 Hörsel: Observation

Klassen *Hörsel* : *Observation* håller information om elevens tröskelnivå för respektive frekvens vid hörselundersökning. För varje hörselmätning som sker per öra anges ett värde.

Registerfråga: Vad har eleven för tröskelnivå respektive frekvens vid hörselundersökning.

NKRR regel: Gör utsökning på datum för hörselundersökning och skicka värde för höger respektive höger öra.

Tjänstekontrakt för informationen: GetObservation

Attribut	Mapping till RIM	Beskrivning	Datotyp	Kodverk	Fältnamn i TK
lokalisering	observation.lokalisation	Kod och klartext för lokalisering.	CV (0..1)	2557704 höger öra, struktur 89644007 vänster öra, struktur kodsystem: 1.2.752.116.2.1.1.1 (Snomed CT)	[observation.targetSite]
typ	observation.typ	Kod och klartext för typ av hörselmätning.	CV (1)	Se Urval_EMQ_hörselmätning	[Observation.type]
värde	observation.värde	Värde för hörselmätning. db anges i värden 15 20 25 30 35 40 45 50	PQ (0..1)	NN Unit="db"	[observation.value.pq]
tid	observation.tid	Tidpunkt för hörselmätningen	TS (0..1)	ÅÅÅÅMMDD	[observation.time]

5.1.6 Remiss: Aktivitet

Klassen *Remiss : Aktivitet* håller information om remiss som skickats för bedömning, hänvisning eller åtgärd av annan hälsovårdspersonal.

Registerfråga: Har någon remiss skickats till annan hälsovårdspersonal?

NKRR regel: Gör utsökning av tidpunkt för utförd aktivitet, och skicka koden för aktivitet. Om det inte finns någon tidpunkt för aktivitet skickas svar Nej.

Tjänstekontrakt för informationen: GetActivity

Attribut	Mapping till RIM	Beskrivning	Datatyp	Kodverk	Fältnamn i TK
kod	aktivitet.kod	Kod och klartext för kod.	CV (1)	Se sammanställning urval Urval_EMQ_Remiss	[activity.code]
tid	Aktivitet.tid	Tidpunkt för när aktiviteten är utförd.	TS (1)	ÅÅÅÅMMDD	[activity.time]

5.1.7 Ryggscreening : Observation

Klassen *Ryggscreening : Observation* håller information om eleven har skolios.

Registerfråga: Vad är elevens resultat av ryggundersökning?

NKRR regel: Gör utsökning av elevens tidpunkt för ryggscreening och skicka registrerat värde. Antingen ryggrad ua eller ryggrad med avvikelse.

Tjänstekontrakt för informationen: GetObservation

Attribut	Mapping till RIM	Beskrivning	Datatyp	Kodverk	Fältnamn i TK
typ	observation.typ	Kod och klartext för typ ryggundersökning utförd med resultat.	CV (1)	170206007 undersökning av barn, ryggraden kodsystem: 1.2.752.116.2.1.1.1 (Snomed CT)	observation.type
värde ua	observation.värde	Kod och klartext för värdet vid undersökning ryggrad ua.	CV (0..1)	164561005 vid undersökning: ryggrad, ua. kodsystem: 1.2.752.116.2.1.1.1 (Snomed CT)	[observation.value.cv.code] [observation.value.cv.codeSystem]
värde avvikelse	observation.värde	Kod och klartext för värdet vid undersökning av ryggrad avvikelse.	CV (0..1)	164560006 Vid undersökning; onormal ryggrad kodsystem: 1.2.752.116.2.1.1.1 (Snomed CT)	[observation.value.cv.code] [observation.value.cv.codeSystem]
tid	observation.tid	Tidpunkt för ryggscreening.	TS (0..1)	ÅÅÅÅMMDD	[observation.time]

5.2 Tillväxt

5.2.1 Kroppslängd : Observation

Klassen *Kroppslängd* : *Observation* håller information om elevens kroppslängd som observeras vid olika tillfällen.

Registerfråga: Vad har eleven för kroppslängd?

NKRR regel: Gör utsökning av datum för mätning av kroppslängd och skicka senaste uppmätta värde. En regel i NKRR räknar ut elevens ålder vid observationen.

Tjänstekontrakt för informationen: GetObservation

Attribut	Mapping till RIM	Beskrivning	Datotyp	Kodverk	Fältnamn i TK
typ	observation.typ	Kod och klartext för typ	CV (1)	50373000 mått på kroppslängd eller 248334005 längd i liggande kodsystem: 1.2.752.116.2.1.1.1 (Snomed CT)	[observation.type]
värde	observation.värde	Kod och klartext för värde.	PQ (0..1)	NNN,NNN Unit= "cm"	[observation.value.pq]
tid	observation.tid	Datum för mätning av kroppslängd.	TS (0..1)	ÅÅÅÅMMDD	[observation.time]

5.2.2 Kroppsvikt : Observation

Klassen *Kroppsvikt* : *Observation* håller information om elevens kroppsvikt som observeras vid olika tillfällen.

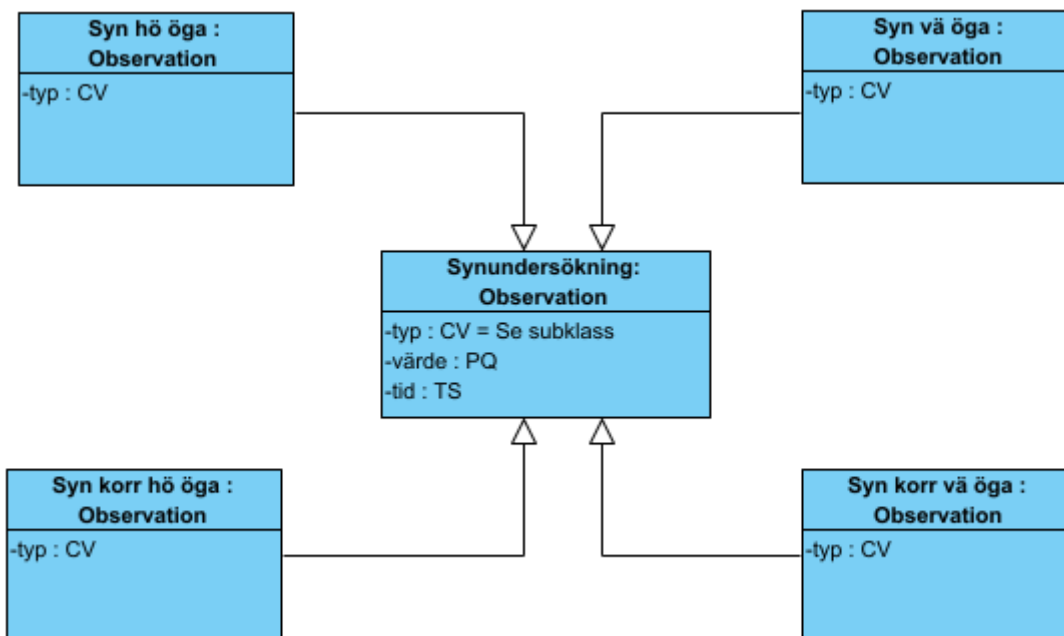
Registerfråga: Vad har eleven för kroppsvikt?

NKRR regel: Gör utsökning av datum för mätning av kroppsvikt och skicka senaste uppmätta värde. En regel i NKRR räknar ut elevens ålder vid observationen.

Tjänstekontrakt för informationen: GetObservation

Attribut	Mapping till RIM	Beskrivning	Datotyp	Kodverk	Fältnamn i TK
typ	observation.typ	Kod och klartext för typ	CV (1)	27113001 kroppsvikt kodsystem: 1.2.752.116.2.1.1.1 (Snomed CT)	[observation.type]
värde	observation.värde		PQ (0..1)	NNN,NNN Unit= "kg"	[observation.value.pq]
tid	observation.tid	Datum för mätning av kroppsvikt.	TS (0..1)	ÅÅÅÅMMDD	[observation.time]

5.3 Synundersökning



5.3.1 Synundersökning: Observation

Klassen *Synundersökning : Observation* håller uppgifter om elevens synskärpa som kopplas till resultatet (värdet) av synprovning.

Registerfråga: Vad har eleven för synskärpa på respektive öga?

NKRR regel: Gör utsökning efter undersökningsdatum och skicka värdet för synskärpa för höger respektive vänster öga.

Tjänstekontrakt för informationen: GetObservation

Attribut	Mapping till RIM	Beskrivning	Datatyp	Kodverk	Fältnamn i TK
typ	observation.typ	Se subclass.	CV (1)	Se subclass.	[observation.type]
värde	observation.värde	Värde från synundersökning 1,25 1,0 0,9 0,8 0,65 0,5 0,4 0,3 0,2 0,15 0,1	PQ (0..1)	N,NN Unit="1"	[observation.value.pq]
tid	observation.fid	Tidpunkt för synundersökning.	TS (0..1)	ÅÅÅÅMMDD	[observation.time]

5.3.2 Syn hö öga : Observation

Klassen *Syn hö öga* :*Observation* håller information om undersökt synskärpa höger öga.

Registerfråga: Har synundersökning av höger öga blivit utförd?

NKRR regel: Gör utsökning av observationsdatum för synundersökning av höger öga.

Tjänstekontrakt för informationen: GetObservation

Attribut	Mapping till RIM	Beskrivning	Datatyp	Kodverk	Fältnamn i TK
typ	observation.typ	Kod och klartext för typ.	CV (1)	163935006 vid undersökning: synskärpa, höger öga kodsystem: 1.2.752.116.2.1.1.1 (Snomed CT)	[observation.type]

5.3.3 Syn korr hö öga : Observation

Klassen *Syn korr hö öga* :*Observation* håller information om undersökt korrigerad synskärpa höger öga.

Registerfråga: Har undersökning korrigerad synskärpa av höger öga blivit utförd?

NKRR regel: Gör utsökning av observationsdatum för undersökning korrigerad synskärpa höger öga.

Tjänstekontrakt för informationen: GetObservation

Attribut	Mapping till RIM	Beskrivning	Datatyp	Kodverk	Fältnamn i TK
typ	observation.typ	Kod och klartext för typ.	CV (1)	419811007 vid undersökning: korrigerad synskärpa, höger öga kodsystem: 1.2.752.116.2.1.1.1 (Snomed CT)	[observation.type]

5.3.4 Syn korr vä öga : Observation

Klassen *Syn korr vä öga* :*Observation* håller information om undersökt korrigerad synskärpa vänster öga.

Registerfråga: Har undersökning korrigerad synskärpa av vänster öga blivit utförd?

NKRR regel: Gör utsökning av observationsdatum för undersökning korrigerad synskärpa vänster öga.

Tjänstekontrakt för informationen: GetObservation

Attribut	Mapping till RIM	Beskrivning	Datatyp	Kodverk	Fältnamn i TK
typ	observation.typ	Kod och klartext för typ	CV (1)	420234000 korrigerad synskärpa, vänster öga kodsystem: 1.2.752.116.2.1.1.1 (Snomed CT)	[observation.type]

5.3.5 Syn vä öga : Observation

Klassen *Syn vä öga :Observation* håller information om undersökt synskärpa vänster öga.

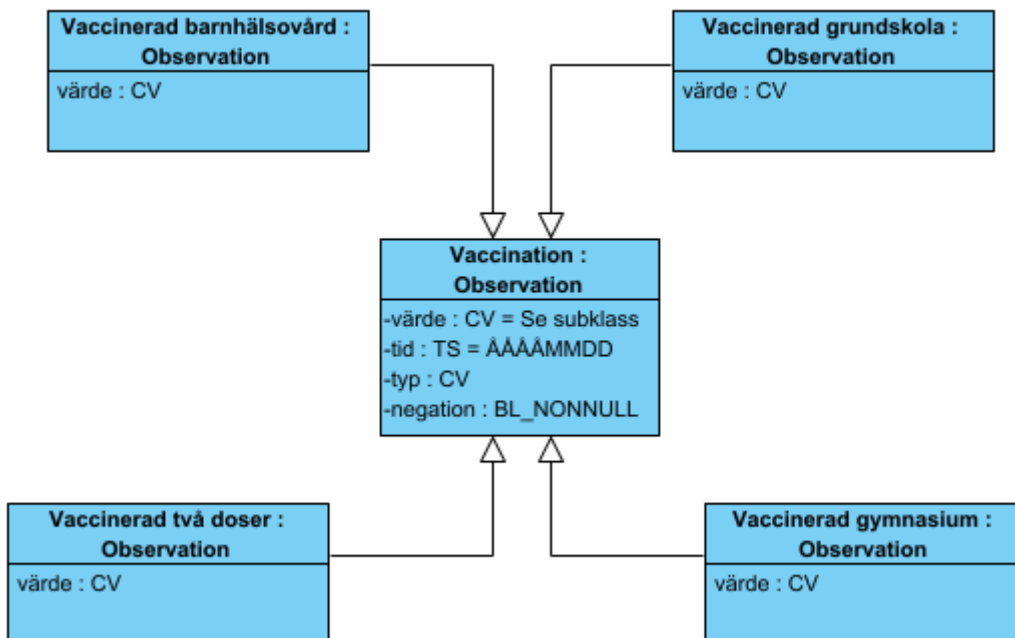
Registerfråga: har synundersökning av vänster öga blivit utförd?

NKRR regel: Gör utsökning av observationsdatum för synundersökning av vänster öga.

Tjänstekontrakt för informationen: GetObservation

Attribut	Mapping till RIM	Beskrivning	Datatyp	Kodverk	Fältnamn i TK
typ	observation.typ	Kod och klartext för typ.	CV (1)	163949002 vid undersökning; synskärpa, vänster öga. kodsystem: 1.2.752.116.2.1.1.1 (Snomed CT)	[observation.type]

5.4 Vaccination enligt program



5.4.1 Vaccination : Observation

Klassen *Vaccinationer : Observation* innehåller information om elevens vaccinationer.

Registerfråga: Är eleven vaccinerad enligt gällande program?

NKRR regel: Varje fråga har svarsalternativ ja respektive nej. Frågan besvaras med negation.

Tjänstekontrakt för informationen: GetObservation

Attribut	Mapping till RIM	Beskrivning	Datatyp	Kodverk	Fältnamn i TK
värde	observation.värde	Se subclass för kod och klartext.	CV (0..1)	Se subclass.	[observation.value.cv.code] [observation.value.cv.codeSystem]
tid	observation.tid	Datum för registrering om vaccination är gjord	TS (0..1)	ÅÅÅÅMMDD	observation.time
typ	observation.typ	Vaccinationstyp	CV (1)	304250009 vaccinationsstatus kodsystem: 1.2.752.116.2.1.1.1 (Snomed CT)	[observation.type]
negation	observation.negation	Frågan ska besvaras med ett aktivt ja eller nej.	BL_NONNULL (1)	Sant=1 = nej Falskt= 0 = ja	[Observation.valueNegation]

5.4.2 Vaccinerad barnhälsovård : Observation

Klassen *Vaccinerad barnhälsovård* : *Observation* håller information om eleven är vaccinerad enligt nationellt program för Barnhälsovård

Registerfråga: Har eleven vaccinerats enligt nationellt program för Barnhälsovård?

NKRR regel: Vid värde 1 skicka nej, vid värde 0 skicka ja.

Tjänstekontrakt för informationen: GetObservation

Attribut	Mapping till RIM	Beskrivning	Datotyp	Kodverk	Fältnamn i TK
värde	observation.värde	Kod och klartext för värde.	CV (0..1)	309 Vaccinerad enligt nationellt program för Barnhälsovård kodsystem: 1.2.752.129.2.2.3.23 (Kvalitetsregisterkod)	[observation.value.cv.code] [observation.value.cv.codeSystem]

5.4.3 Vaccinerad grundskola : Observation

Klassen *Vaccinerad grundskola* : *Observation* håller information om eleven är vaccinerad enligt nationellt program efter avslutad grundskola.

Registerfråga: Har eleven vaccinerats enligt nationellt program efter avslutad grundskola?

NKRR regel: Vid värde 1 skicka nej, vid värde 0 skicka ja.

Tjänstekontrakt för informationen: GetObservation

Attribut	Mapping till RIM	Beskrivning	Datotyp	Kodverk	Fältnamn i TK
värde	observation.värde	Kod och klartext för värde.	CV (0..1)	310 Vaccinerad enligt nationellt program efter avslutad grundskola kodsystem: 1.2.752.129.2.2.3.23 (Kvalitetsregisterkod)	[observation.value.cv.code] [observation.value.cv.codeSystem]

5.4.4 Vaccinerad gymnasium : Observation

Klassen *Vaccinerad gymnasium* : *Observation* håller information om eleven är vaccinerad enligt nationellt program efter avslutad gymnasium.

Registerfråga: Har eleven vaccinerats enligt nationellt program efter avslutad gymnasium?

NKRR regel: Vid värde 1 skicka nej, vid värde 0 skicka ja.

Tjänstekontrakt för informationen: GetObservation

Attribut	Mapping till RIM	Beskrivning	Datotyp	Kodverk	Fältnamn i TK
värde	observation.värde	Kod och klartext för värde.	CV (0..1)	311 Vaccinerad enligt nationellt program efter avslutad gymnasium kodsystem: 1.2.752.129.2.2.3.23 (Kvalitetsregisterkod)	[observation.value.cv.code] [observation.value.cv.codeSystem]

5.4.5 Vaccinerad två doser : Observation

Klassen *Vaccinerad två doser : Observation* håller information om eleven är vaccinerad med 2 doser mot mässling-, påssjuka- och röda hund från 12 månaders ålder.

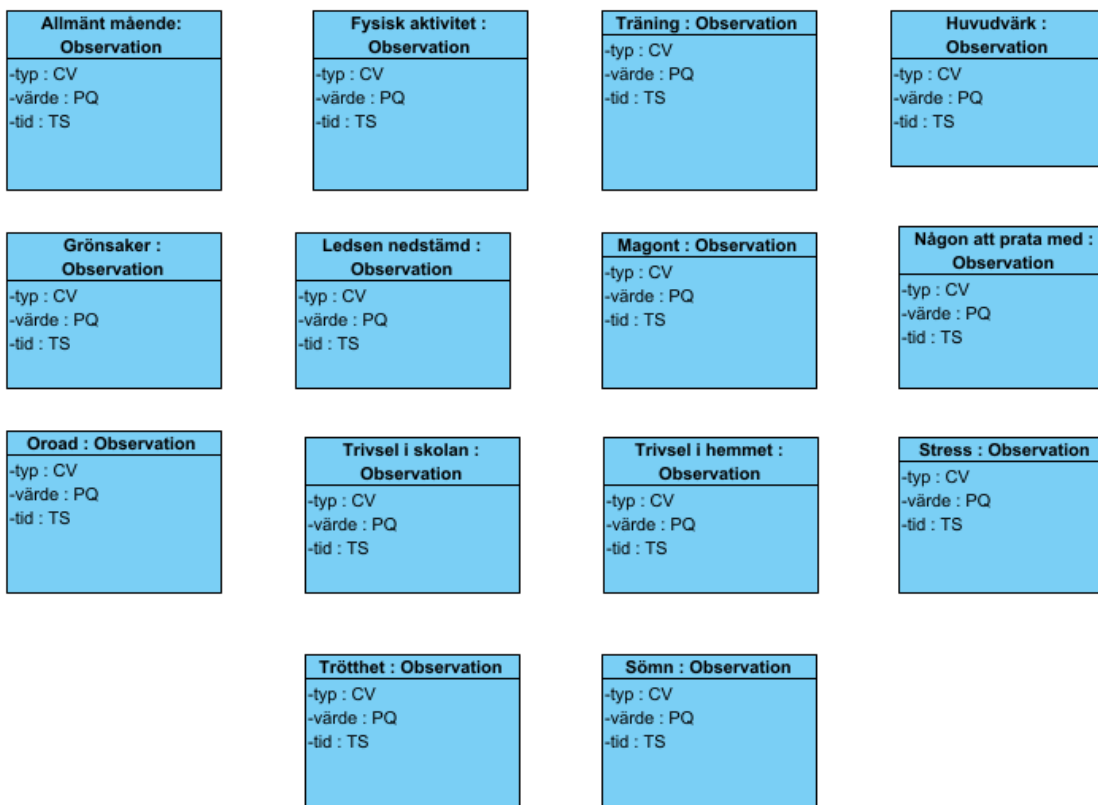
Registerfråga: Har eleven vaccinerats med 2 doser mot mässling-, påssjuka- och röda hund från 12 månaders ålder?

NKRR regel: Vid värde 1 skicka nej, vid värde 0 skicka ja.

Tjänstekontrakt för informationen: GetObservation

Attribut	Mapning till RIM	Beskrivning	Datotyp	Kodverk	Fältnamn i TK
värde	observation.värde	Kod och klartext för värde.	CV (0..1)	312 Vaccinerad med 2 doser mot mässling-, påssjuka- och röda hund från 12 månaders ålder kodsystem: 1.2.752.129.2.2.3.23 (Kvalitätsregisterkod)	observation.val ue.cv.code] [observation.val ue.cv.codeSyste m]

6. Informationsmodell hälsosamtal



6.1.1 Allmänt mående: Observation

Klassen Allmänt mående: Observation ställs till elever i förskoleklass/årskurs 1, årskurs 4, årskurs 7/8 samt gymnasium årskurs 1.

Registerfråga: Hur mår du för det mesta?

NKRR regel: Gör utsökning på kod och skicka värde för svarsalternativ.

Tjänstekontrakt för informationen: GetObservations

Attribut	Mapping till RIM	Beskrivning	Datatyp	Kodverk	Fältnamn i TK
typ	observation.typ		CV (1)	698 kodsystem: 1.2.752.129.2.2.3.23 (Kvalitetsregisterkod)	[observation.type]
värde	observation.värde		PQ (0..1)	Förskoleklass och år 1 se urval: Urval_EMQ_hälsosamtal_ urval_1_förskoleklass_år1 För år 4 och uppåt se urval:	[observation.value.cv.code] [observation.value.cv.codeSystem]

Attribut	Mapping till RIM	Beskrivning	Datotyp	Kodverk	Fältnamn i TK
				Urval_EMQ_hälsosamtal_urval_1_årskurs_4_uppåt	
tid	observation.tid		TS (0..1)	Tidpunkten för när eleven svarade på frågan om allmänt mående	[observation.time]

6.1.2 Fysisk aktivitet : Observation

Klassen Fysisk aktivitet: Observation ställs till elever i årskurs 4, årskurs 7/8 samt gymnasium årskurs 1.

Registerfråga: Hur mycket brukar du röra på dig under en dag?

NKRR regel: Gör utsökning på kod och skicka värde för svarsalternativ.

Tjänstekontrakt för informationen: GetObservations

Attribut	Mapping till RIM	Beskrivning	Datotyp	Kodverk	Fältnamn i TK
typ	observation.typ		CV (1)	699 kodsystem: 1.2.752.129.2.2.3.23 (Kvalitetsregisterkod)	[observation.type]
värde	observation.värde		PQ (0..1)	1 = 60 minuter eller mer 2 = 30-59 minuter 3 = Mindre än 30 minuter 4 = Vill inte svara	[observation.value.cv.code] [observation.value.cv.codeSystem]
tid	observation.tid		TS (0..1)	Tidpunkten för när eleven svarade på frågan om fysisk aktivitet	[observation.time]

6.1.3 Grönsaker : Observation

Klassen Grönsaker : Observation ställs till elever i förskoleklass/årskurs 1, årskurs 4, årskurs 7/8 samt gymnasium årskurs 1.

Registerfråga: Hur ofta brukar du äta en portion grönsaker?

NKRR regel: Gör utsökning på kod och skicka värde för svarsalternativ.

Tjänstekontrakt för informationen: GetObservations

Attribut	Mapping till RIM	Beskrivning	Datotyp	Kodverk	Fältnamn i TK
typ	observation.typ		CV (1)	700 kodsystem: 1.2.752.129.2.2.3.23 (Kvalitetsregisterkod)	[observation.type]
värde	observation.värde		PQ (0..1)	1 = 2 gånger per dag eller oftare 2 = 1 gång per dag 3 = Några gånger per vecka 4 = 1 gång per vecka eller nästan aldrig 5 = Vill inte svara	[observation.value.cv.code] [observation.value.cv.codeSystem]
tid	observation.tid		TS (0..1)	Tidpunkten för när eleven svarade på	[observation.time]

Attribut	Mapping till RIM	Beskrivning	Datotyp	Kodverk	Fältnamn i TK
				frågan om intag av grönsaker	

6.1.4 Huvudvärk : Observation

Klassen Huvudvärk Observation ställs till elever i förskoleklass/årskurs 1, årskurs 4, årskurs 7/8 samt gymnasium årskurs 1.

Registerfråga: Brukar du ha huvudvärk?

NKRR regel: Gör utsökning på kod och skicka värde för svarsalternativ.

Tjänstekontrakt för informationen: GetObservations

Attribut	Mapping till RIM	Beskrivning	Datotyp	Kodverk	Fältnamn i TK
typ	observation.typ		CV (1)	701 kodsystem: 1.2.752.129.2.2.3.23 (Kvalitetsregisterkod)	[observation.type]
värde	observation.värde		PQ (0..1)	För förskoleklass/årskurs 1 se urval: Urval_EMQ_hälsosamtal_urval_2_förskoleklass_år1 För årskurs 4 och uppåt se urval: Urval_EMQ_hälsosamtal_urval_2_årskurs_4_uppåt	[observation.value.code] [observation.value.codeSystem]
tid	observation.tid		TS (0..1)	Tidpunkten för när eleven svarade på frågan om huvudvärk	[observation.time]

6.1.5 Ledsen nedstämd : Observation

Klassen Ledsen nedstämd: Observation ställs till elever i årskurs 4, årskurs 7/8 samt gymnasium årskurs 1.

Registerfråga: Brukar du känna dig nedstämd/ledsen?

NKRR regel: Gör utsökning på kod och skicka värde för svarsalternativ.

Tjänstekontrakt för informationen: GetObservations

Attribut	Mapping till RIM	Beskrivning	Datotyp	Kodverk	Fältnamn i TK
typ	observation.typ		CV (1)	702 kodsystem: 1.2.752.129.2.2.3.23 (Kvalitetsregisterkod)	[observation.type]
värde	observation.värde		PQ (0..1)	1 = Nej 2 = Ja, någon gång per månad 3 = Ja, någon gång per vecka 4 = Ja, flera gånger per vecka 5 = Ja, nästan varje dag 6 = Vill inte svara	[observation.value.code] [observation.value.codeSystem]
tid	observation.tid		TS (0..1)	Tidpunkten för när eleven svarade på frågan om den brukar	[observation.time]

Attribut	Mapping till RIM	Beskrivning	Datatyp	Kodverk	Fältnamn i TK
				känna sig ledsen/nedstämd	

6.1.6 Magont : Observation

Klassen Magont : Observation ställs till elever i förskoleklass/årskurs 1, årskurs 4, årskurs 7/8 samt gymnasium årskurs 1.

Registerfråga: Brukar du ha ont i magen?

NKRR regel: Gör utsökning på kod och skicka värde för svarsalternativ.

Tjänstekontrakt för informationen: GetObservations

Attribut	Mapping till RIM	Beskrivning	Datatyp	Kodverk	Fältnamn i TK
typ	observation.typ		CV (1)	703 kodsystem: 1.2.752.129.2.2.3.23 (Kvalitetsregisterkod)	[observation.type]
värde	observation.värde		PQ (0..1)	För förskoleklass/årskurs 1 se urval: Urval_EMQ_hälsosamtal_urval_2_förskoleklass_år1 För årskurs 4 och uppåt se urval: Urval_EMQ_hälsosamtal_urval_2_årskurs_4_uppåt	[observation.value.cv.code] [observation.value.cv.codeSystem]
tid	observation.tid		TS (0..1)	Tidpunkten för när eleven svarade på frågan om magont	[observation.time]

6.1.7 Någon att prata med : Observation

Klassen Någon att prata med : Observation ställs till elever i årskurs 4, årskurs 7/8 samt gymnasium årskurs 1.

Registerfråga: Har du någon vuxen att prata med om det som är viktigt för dig?

NKRR regel: Gör utsökning på kod och skicka värde för svarsalternativ.

Tjänstekontrakt för informationen: GetObservations

Attribut	Mapping till RIM	Beskrivning	Datatyp	Kodverk	Fältnamn i TK
typ	observation.typ		CV (1)	704 kodsystem: 1.2.752.129.2.2.3.23 (Kvalitetsregisterkod)	[observation.type]
värde	observation.värde		PQ (0..1)	1 = Ja 2 = Nej 3 = Vill inte svara	[observation.value.cv.code] [observation.value.cv.codeSystem]
tid	observation.tid		TS (0..1)	Tidpunkten för när eleven svarade på frågan om den har någon att prata med	[observation.time]

6.1.8 Oroad : Observation

Klassen Oroad : Observation ställs till elever i förskoleklass/årskurs 1, årskurs 4, årskurs 7/8 samt gymnasium årskurs 1.

Registerfråga: Brukar du känna dig orolig?

NKRR regel: Gör utsökning på kod och skicka värde för svarsalternativ.

Tjänstekontrakt för informationen: GetObservations

Attribut	Mapping till RIM	Beskrivning	Datotyp	Kodverk	Fältnamn i TK
typ	observation.typ		CV (1)	705 kodsystem: 1.2.752.129.2.2.3.23 (Kvalitetsregisterkod)	[observation.type]
värde	observation.värde		PQ (0..1)	För förskoleklass/årskurs 1 se urval: Urval_EMQ_hälsosamtal_urval_2_förskoleklass_år1 För årskurs 4 och uppåt se urval: Urval_EMQ_hälsosamtal_urval_2_årskurs_4_uppåt	[observation.value.cv.code] [observation.value.cv.codeSystem]
tid	observation.tid		TS (0..1)	Tidpunkten för när eleven svarade på frågan om oro	[observation.time]

6.1.9 Stress : Observation

Klassen Stress: Observation ställs till elever i årskurs 4, årskurs 7/8 samt gymnasium årskurs 1.

Registerfråga: Känner du dig stressad av ditt skolarbete?

NKRR regel: Gör utsökning på kod och skicka värde för svarsalternativ.

Tjänstekontrakt för informationen: GetObservations

Attribut	Mapping till RIM	Beskrivning	Datotyp	Kodverk	Fältnamn i TK
typ	observation.typ		CV (1)	707 kodsystem: 1.2.752.129.2.2.3.23 (Kvalitetsregisterkod)	[observation.type]
värde	observation.värde		PQ (0..1)	1 = Inte alls 2 = Lite grann 3 = Ganska mycket 4 = Mycket 5 = Vill inte svara	[observation.value.cv.code] [observation.value.cv.codeSystem]
tid	observation.tid		TS (0..1)	Tidpunkten för när eleven svarade på frågan om stress	[observation.time]

6.1.10 Sömn : Observation

Klassen Sömn Observation ställs till elever i förskoleklass/årskurs 1, årskurs 4, årskurs 7/8 samt gymnasium årskurs 1.

Registerfråga: Hur tycker du att du brukar sova?

NKRR regel: Gör utsökning på kod och skicka värde för svarsalternativ.

Tjänstekontrakt för informationen: GetObservations

Attribut	Mapping till RIM	Beskrivning	Datotyp	Kodverk	Fältnamn i TK
typ	observation.typ		CV (1)	706 kodsystem: 1.2.752.129.2.2.3.23 (Kvalitetsregisterkod)	[observation.type]
värde	observation.värde		PQ (0..1)	För förskoleklass/årskurs 1 se urval: Urval_EMQ_hälsosamtal_urval_1_förskoleklass_år1 För årskurs 4 och uppåt se urval: Urval_EMQ_hälsosamtal_urval_1_årskurs_4_uppåt	[observation.value.cv.code] [observation.value.cv.codeSystem]
tid	observation.tid		TS (0..1)	Tidpunkten för när eleven svarade på frågan om sömn	[observation.time]

6.1.11 Trivsel i hemmet : Observation

Klassen Trivsel i hemmet : Observation ställs till elever i förskoleklass/årskurs 1, årskurs 4, årskurs 7/8 samt gymnasium årskurs 1.

Registerfråga: Hur trivs du hemma?

NKRR regel: Gör utsökning på kod och skicka värde för svarsalternativ.

Tjänstekontrakt för informationen: GetObservations

Attribut	Mapping till RIM	Beskrivning	Datotyp	Kodverk	Fältnamn i TK
typ	observation.typ		CV (1)	709 kodsystem: 1.2.752.129.2.2.3.23 (Kvalitetsregisterkod)	[observation.type]
värde	observation.värde		PQ (0..1)	För förskoleklass/årskurs 1 se urval: Urval_EMQ_hälsosamtal_urval_1_förskoleklass_år1 För årskurs 4 och uppåt se urval: Urval_EMQ_hälsosamtal_urval_1_årskurs_4_uppåt	[observation.value.cv.code] [observation.value.cv.codeSystem]
tid	observation.tid		TS (0..1)	Tidpunkten för när eleven svarade på frågan om trivsel i hemmet	[observation.time]

6.1.12 Trivsel i skolan : Observation

Klassen Trivsel i skolan: Observation ställs till elever i förskoleklass/årskurs 1, årskurs 4, årskurs 7/8 samt gymnasium årskurs 1.

Registerfråga: Hur trivs du i skolan?

NKRR regel: Gör utsökning på kod och skicka värde för svarsalternativ.

Tjänstekontrakt för informationen: GetObservations

Attribut	Mapping till RIM	Beskrivning	Datotyp	Kodverk	Fältnamn i TK
typ	observation.typ		CV (1)	710 kodsystem: 1.2.752.129.2.2.3.23 (Kvalitetsregisterkod)	[observation.type]
värde	observation.värde		PQ (0..1)	För förskoleklass/årskurs 1 se urval: Urval_EMQ_hälsosamtal_urval_1_förskoleklass_år1 För årskurs 4 och uppåt se urval: Urval_EMQ_hälsosamtal_urval_1_årskurs_4_uppåt	[observation.value.cv.code] [observation.value.cv.codeSystem]
tid	observation.tid		TS (0..1)	Tidpunkten för när eleven svarade på frågan om trivsel i skolan	[observation.time]

6.1.13 Träning : Observation

Klassen Träning : Observation ställs till årskurs 4, årskurs 7/8 samt gymnasium årskurs 1.

Registerfråga: Hur ofta brukar du träna så att du blir andfådd eller svettig?

NKRR regel: Gör utsökning på kod och skicka värde för svarsalternativ.

Tjänstekontrakt för informationen: GetObservations

Attribut	Mapping till RIM	Beskrivning	Datotyp	Kodverk	Fältnamn i TK
typ	observation.typ		CV (1)	708 kodsystem: 1.2.752.129.2.2.3.23 (Kvalitetsregisterkod)	[observation.type]
värde	observation.värde		PQ (0..1)	1 = Varje dag 2 = 5-6 dagar i veckan 3 = 3-4 dagar i veckan 4 = 1-2 dagar i veckan 5 = Nästan aldrig 6 = Vill inte svara	[observation.value.cv.code] [observation.value.cv.codeSystem]
tid	observation.tid		TS (0..1)	Tidpunkten för när eleven svarade på frågan om träning	[observation.time]

6.1.14 Trötthet : Observation

Klassen Trötthet: Observation ställs till elever i årskurs 4, årskurs 7/8 samt gymnasium årskurs 1.

Registerfråga: Brukar du känna dig så trött att det påverkar ditt skolarbete?

NKRR regel: Gör utsökning på kod och skicka värde för svarsalternativ.

Tjänstekontrakt för informationen: GetObservations

Attribut	Mapping till RIM	Beskrivning	Datatyp	Kodverk	Fältnamn i TK
typ	observation.typ		CV (1)	711 kodsystem: 1.2.752.129.2.2.3.23 (Kvalitetsregisterkod)	[observation.type]
värde	observation.värde		PQ (0..1)	1 = Nej 2 = Ja, någon gång per månad 3 = Ja, någon gång per vecka 4 = Ja, flera gånger per vecka 5 = Ja, nästan varje dag 6 = Vill inte svara	[observation.value.cv.code] [observation.value.cv.codeSystem]
tid	observation.tid		TS (0..1)	Tidpunkten för när eleven svarade på frågan om trötthet	[observation.time]

7. Sammanställning urval

7.1.1 Urval_EMQ_Remiss

Kod	Klartext	OID	Beskrivning
306129005	remittering till barnmottagning på lokal nivå	1.2.752.116.2.1.1.1 (Snomed CT)	Remiss till barn- och ungdomsmedicinska kliniken
307377006	remittering till barn- och ungdomshabitering	1.2.752.116.2.1.1.1 (Snomed CT)	Remiss till Barn- och ungdomshabitering
308452008	remittering till logoped	1.2.752.116.2.1.1.1 (Snomed CT)	Remiss till logoped
183544005	remittering till öron-, näst- och halsenhet	1.2.752.116.2.1.1.1 (Snomed CT)	Remiss till öron-, näs- och halsklinik
55131000052105	remittering till ögonklinik	1.2.752.116.2.1.1.1 (Snomed CT)	Remiss till ögonklinik
309623006	remittering av barn till optiker	1.2.752.116.2.1.1.1 (Snomed CT)	Remiss till optiker.
306134009	remittering till enhet för barn- och ungdomspsykiatri	1.2.752.116.2.1.1.1 (Snomed CT)	Remiss till Barn- och ungdomspsykiatrisk klinik
183541002	remittering till kirurg	1.2.752.116.2.1.1.1 (Snomed CT)	Remiss till Kirurgklinik
183516009	remittering till allmänmedicinsk klinik	1.2.752.116.2.1.1.1 (Snomed CT)	Remiss till Medicinkliniken.
312488004	remittering av barn till allmänläkare	1.2.752.116.2.1.1.1 (Snomed CT)	Remiss till Primärvård
306163007	remittering till dietist	1.2.752.116.2.1.1.1 (Snomed CT)	Remiss till Dietist.
308481009	remittering till ortoped	1.2.752.116.2.1.1.1 (Snomed CT)	Remiss till Ortopedklinik.
308447003	remittering till sjukgymnast	1.2.752.116.2.1.1.1 (Snomed CT)	Remiss till Sjukgymnast
314	remiss till övrig specialistvård	1.2.752.129.2.2.3.23 (Kvalitetsregisterkod)	Remiss till övrig specialistvård
315	Remiss till övrig	1.2.752.129.2.2.3.23 (Kvalitetsregisterkod)	Remiss till övrig.

7.1.2 Urval_EMQ_hörselmätning

Kod	Klartext	OID	Beskrivning
54711000052103	hörsel vid frekvens 250 Hz	1.2.752.116.2.1.1.1 (Snomed CT)	Hörselmätning vid frekvens 250 Hz
54721000052106	hörsel vid frekvens 500 Hz	1.2.752.116.2.1.1.1 (Snomed CT)	Hörselmätning vid frekvens 500 Hz

Kod	Klartext	OID	Beskrivning
5473100005210 8	hörsel vid frekvens 1000 Hz	1.2.752.116.2.1.1.1 (Snomed CT)	Hörselmätning vid frekvens 1000 Hz-
5474100005210 2	hörsel vid frekvens 2000 Hz	1.2.752.116.2.1.1.1 (Snomed CT)	Hörselmätning vid frekvens 2000 Hz.
5475100005210 4	hörsel vid frekvens 4000 Hz.	1.2.752.116.2.1.1.1 (Snomed CT)	Hörselmätning vid frekvens 400 Hz.
5477100005210 5	hörsel vid frekvens 8000 Hz	1.2.752.116.2.1.1.1 (Snomed CT)	Hörselmätning vid frekvens 8000 Hz.

7.1.3 Urval_EMQ_hälsosamtal_urval_1_förskoleklass_år1

Kod	Klartext	OID	Beskrivning
1 = Bra 2 = Mittemellan 3 = Dåligt 4 = Vill inte svara	Svarsalternativ förskoleklass och årkurs 1		

7.1.4 Urval_EMQ_hälsosamtal_urval_1_årskurs_4_uppåt

Kod	Klartext	OID	Beskrivning
1 = Mycket bra 2 = Bra 3 = Mittemellan 4 = Dåligt 5 = Mycket dåligt 6 = Vill inte svara	Svarsalternativ årskurs 4 och uppåt		

7.1.5 Urval_EMQ_hälsosamtal_urval_2_förskoleklass_år1

Kod	Klartext	OID	Beskrivning
1 = Aldrig 2 = Ibland 3 = Ofta 4 = Vill inte svara	Svarsalternativ förskoleklass och årkurs 1		

7.1.6 Urval_EMQ_hälsosamtal_urval_2_årskurs_4_uppåt

Kod	Klartext	OID	Beskrivning
1 = Nej 2 = Ja, någon gång per månad 3 = Ja, någon gång per vecka 4 = Ja, flera gånger per vecka 5 = Ja, nästan varje dag 6 = Vill inte svara	Svarsalternativ årskurs 4 och uppåt		

8. Datatyper i informationsmodellen

Nedanstående format för tidpunkter/tidsintervall utgår från ISO 8601 om inte annat anges. För information om ISO 8601 se t.ex. http://en.wikipedia.org/wiki/ISO_8601.

För ytterligare behov av specificering av format – kontakta RIV-förvaltningsgrupp.

Förkortning	Benämning	Beskrivning
CV	Coded value	Datatyp som beskriver för att beskriva kodade värden.
TS	Point in time	Datatyp som används för att beskriva tidpunkter
BL. NONNULL	BL that cannot be null	Datatyp som används för att ange värdena sant eller falskt.
ST	Character string	Datatyp som används för att beskriva textsträngar
II	Instance identifier	Datatyp som används för att beskriva unika identifierare av en instans
PQ	Physical quantity	Datatyp som används för att beskriva mätvärden

9. Multipliciteter i informationsmodellen

Kolumn Multiplicitet anger antal möjliga förekomster.

Notation	Förklaring
1	En förekomst
0..1	Ingen eller en förekomst
0..*	Ingen eller många förekomster
1..*	En till många förekomster
X..Y	X till Y förekomster

10. Begreppssystem, klassifikationer och kodverk

Terminologier, Kodverk och identifikationssystem som hanteras inom informationsmodellen.

OID namn	OID	Ansvarig utfärdare
HSA id	1.2.752.129.2.1.4.1	HSA förvaltning Inera
Kvalitetsregisterkod	1.2.752.129.2.2.3.23	SKR, Stödfunktion för Nationella kvalitetsregister
Personnummer	1.2.752.129.2.1.3.1	Skatteverket
Snomed CT SE	1.2.752.116.2.1.1.1	Socialstyrelsen
ICD 10 SE	1.2.752.116.1.1.1.1.3	Socialstyrelsen
Personnummer	1.2.752.129.2.1.3.1	Skatteverket
ATC kod	1.2.752.129.2.2.3.1.1	WHO
Vårdkontakttyp	1.2.752.129.2.2.2.25	Inera

Delar av innehållet i informationsmodellen är kopplat till begrepps-id:n (koder) och svenska rekommenderade termer från Snomed CT. Vid användning av Snomed CT i ett informationssystem är det ett krav att både leverantör och användare (mottagande organisation) har licens till Snomed CT. Socialstyrelsen tillhandahåller licens för den svenska och internationella versionen av begreppssystemet Snomed CT.